

iQ parts
IQ-PARTS-SHOP.COM

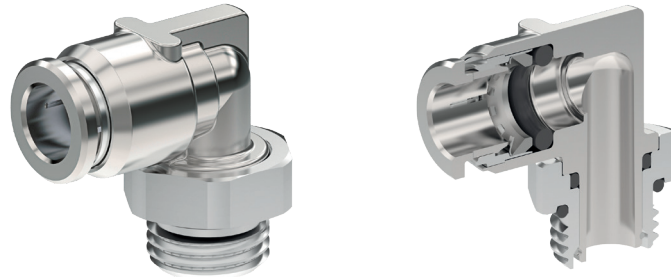


**SPECS &
INFORMATION**

ELSA-Verschraubungen Edelstahl AISI 316L (1.4404) (Push-in)

Einfach Lösbarer Steck-Anschluss

ELSA die perfekte Steckverschraubung von AVS Römer



Edelstahl-Ausführung

Betriebsdruck: Technisches Vakuum bis Maximaldruck wie im jeweiligen Typenfeld unter PN angegeben.

Temperaturbereich: 0 °C bis +200 °C
(Einschränkungen siehe Typenfeld)

Anwendung

ELSA-Steckverschraubungen aus Edelstahl 1.4404 werden insbesondere bei aggressiven gasförmigen und flüssigen Medien unter rauen Betriebsbedingungen eingesetzt. Serienmäßig sind diese Steckverschraubungen mit FDA konformen FKM-Dichtringen ausgestattet, auf Wunsch sind diese auch mit FDA konformen und nach UBA-Elastomerleitlinie zugelassenen EPDM-Dichtringen erhältlich.

KENNGRÖSSEN

KÖRPERWERKSTOFF / EIGNUNG

Edelstahl AISI 316L	entspricht Edelstahl 1.4404 . Geeignet für viele aggressive Medien, insbesondere bei höheren Drücken. Generell mit FKM-Dichtung FDA konform auch in der Lebensmittel- und Pharmaindustrie verwendbar.
sonstige Werkstoffe	siehe jeweilige Produkte
Zulassung	NSF/ANSI 169

SCHLAUCH

Außendurchmesser [mm]	4, 6 und 8	10, 12
zul. Toleranz [mm]	±0,1	±0,15
zul. Qualitäten	Polyamid (PA), Polyurethan (PU), Fluorpolymer (FEP und PFA)	

GEWINDE

Außengewinde	Gewinde „M“ zylindrisch: Metrisches ISO-Gewinde M5
Außengewinde	Gewinde „G“ zylindrisch: Whitworth-Rohrgewinde DIN ISO 228-1 G 1/8 bis G 3/8
Außengewinde	Gewinde „R“ kegelig: Whitworth-Rohrgewinde DIN 2999-1 und ISO 7/1 R 1/8 bis R 1/2. Maße sind so gestaltet, dass mit Innengewinde nach DIN ISO 228-1 gepaart werden kann.
Innengewinde	Gewinde „G“ zylindrisch: Whitworth-Rohrgewinde DIN ISO 228-1 G 1/8 bis G 1/2

BETRIEBSDRUCK / BETRIEBSTEMPERATUR

Metallverschraubung	<table border="1"> <tr> <td>PN</td> <td>T_{min}</td> <td>0 °C</td> </tr> <tr> <td>20</td> <td>T_{max}</td> <td>+140 °C</td> </tr> </table>	PN	T _{min}	0 °C	20	T _{max}	+140 °C	Bedeutet, dass der zulässige Betriebsdruck PB dem angegebenen Nenndruck PN in dem angegebenen Temperaturbereich „T“ entspricht. Kurzzeitig bis 200°C belastbar (vgl. Angabe im Datenblatt)
PN	T _{min}	0 °C						
20	T _{max}	+140 °C						
Zulässiger Betriebsdruck und Betriebstemperatur von Rohr/Schlauch ist zu beachten!								

GEWINDE-ABDICHTUNG

zylindrische Gewindezapfen	<table border="1"> <tr> <td>Gewinde-Abd. über gekam. FKM-O-Ring</td> <td>gilt für alle zyl. Gewindezapfen</td> </tr> </table>	Gewinde-Abd. über gekam. FKM-O-Ring	gilt für alle zyl. Gewindezapfen
Gewinde-Abd. über gekam. FKM-O-Ring	gilt für alle zyl. Gewindezapfen		
kegelige Gewindezapfen	Abdichtung über Teflonband-Bewicklung (FDA konform) auf Anfrage		

AUSFÜHRUNG „DREHBAR“

Winkel- und T-Einschraub-Verschraubungen	<table border="1"> <tr> <td>Für rotierende oder oszill. Bewegungen nicht geeignet</td> <td>Einige Verschraubungstypen sind um 360° schwenkbar ausgeführt, um das Ausrichten bei der Montage zu erleichtern.</td> </tr> </table>	Für rotierende oder oszill. Bewegungen nicht geeignet	Einige Verschraubungstypen sind um 360° schwenkbar ausgeführt, um das Ausrichten bei der Montage zu erleichtern.
Für rotierende oder oszill. Bewegungen nicht geeignet	Einige Verschraubungstypen sind um 360° schwenkbar ausgeführt, um das Ausrichten bei der Montage zu erleichtern.		

SONDERAUSFÜHRUNGEN (NICHT IM KATALOG ERFASSTE AUSFÜHRUNGEN)

ELSA-Steckverschraubungen fertigen wir auch in diversen kundenspezifischen Sonderausführungen.

- andere O-Ring-Werkstoffe, z. B. EPDM, FDA konform
- für Rohre/Schläuche mit zölligen Abmessungen
- Gewindeanschluss metrisch
- Ausführungen nach ASTM G93 und EN ISO 15001 für Sauerstoffanwendung
- PVDF/PPSU - Lösering

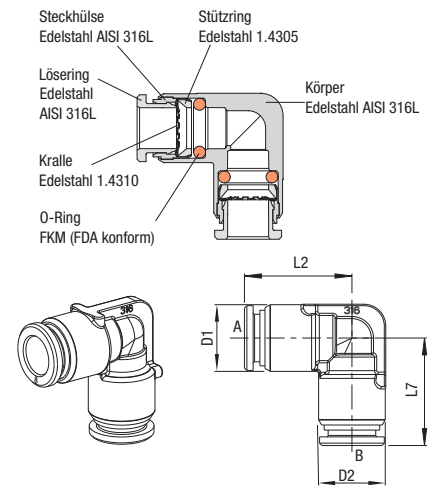
Winkel-Steck-Verbindung

Preis Gruppe **13** PN 20 T_{min} 0 °C T_{max} +140 °C

 **Edelstahl AISI 316L**

für Schlauch AD	für Schlauch BD	L2	L7	D1	D2	Gewicht in [g]	Typ	Bestellnummer	Preis
4	4	17,5	17,5	10,5	10,5	12,2	955X44M-4FF	385141	a. A.
6	6	19,4	19,4	12,5	12,5	17,6	955X44M-6FF	385142	a. A.
8	8	22,3	22,3	14,5	14,5	24,7	955X44M-8FF	385143	a. A.
10	10	25,8	25,8	17	17	37,2	955X44M-10FF	385144	a. A.
12	12	28,8	28,8	20,5	20,5	57,4	955X44M-12FF	385145	a. A.

Abbildung



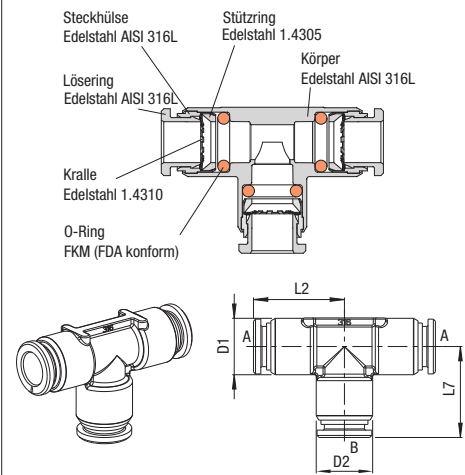
T-Steck-Verbindung

Preis Gruppe **13** PN 20 T_{min} 0 °C T_{max} +140 °C

 **Edelstahl AISI 316L**

für Schlauch AD	für Schlauch BD	L2	L7	D1	D2	Gewicht in [g]	Typ	Bestellnummer	Preis
4	4	17,5	17,5	10,5	10,5	17,1	954X44M-4FF	385151	a. A.
6	6	19,4	19,4	12,5	12,5	24,3	954X44M-6FF	385152	a. A.
8	8	22,3	22,3	14,5	14,5	34,1	954X44M-8FF	385153	a. A.
10	10	25,8	25,8	17	17	51,4	954X44M-10FF	385154	a. A.
12	12	28,8	28,8	20,5	20,5	79,6	954X44M-12FF	385155	a. A.

Abbildung



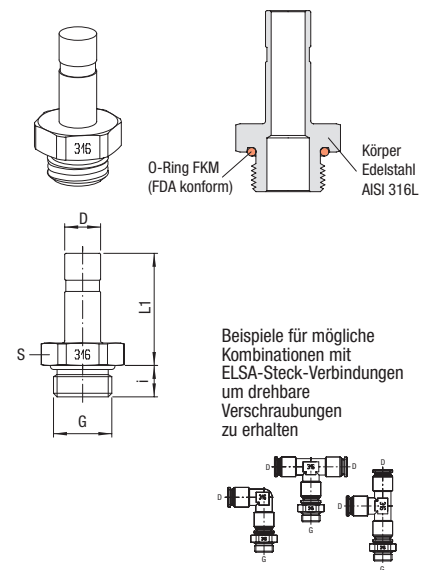
Gerader Einschraub-Stutzen

Preis Gruppe **13** PN 20 T_{min} -20 °C T_{max} +140 °C Gewinde zylindrisch Gewinde-Abd. über gekam. FKM-O-Ring

 **Edelstahl AISI 316L**

für Steckanschluss D	G	i	L1	S	Gewicht in [g]	Typ	Bestellnummer	Preis
4	M 5	3,5	21,5	8	2,99	908X4-4FF-M5	383805	a. A.
4	G 1/8	5	21,5	13	6,5	908X4-4FF-1/8	383806	a. A.
4	G 1/4	7	22	17	12,9	908X4-4FF-1/4	383807	a. A.
6	M 5	3,5	21,5	8	3,8	908X4-6FF-M5	383811	a. A.
6	G 1/8	5	22,5	13	8,5	908X4-6FF-1/8	383812	a. A.
6	G 1/4	7	23	17	16,6	908X4-6FF-1/4	383813	a. A.
6	G 3/8	8	25	19	23	908X4-6FF-3/8	383814	a. A.
8	G 1/8	5	24,5	13	8	908X4-8FF-1/8	383816	a. A.
8	G 1/4	7	25	17	15,8	908X4-8FF-1/4	383817	a. A.
8	G 3/8	8	25	19	25,4	908X4-8FF-3/8	383818	a. A.
10	G 1/4	7	29	17	15,9	908X4-10FF-1/4	383821	a. A.
10	G 3/8	8	29	19	23,4	908X4-10FF-3/8	383822	a. A.
10	G 1/2	9	29,5	24	33,5	908X4-10FF-1/2	383823	a. A.
12	G 1/4	7	31	17	24,3	908X4-12FF-1/4	383824	a. A.
12	G 3/8	8	31	19	26,3	908X4-12FF-3/8	383825	a. A.
12	G 1/2	9	31,5	24	38,1	908X4-12FF-1/2	383826	a. A.

Abbildung





info@iq-parts.nl
Harsweg 34A
2461 EZ Ter Aar
T +31 252 624 126
The Netherlands